

# РЕЛЕ ПРОТОКА

## Руководство по эксплуатации (технический паспорт)

**Внимание!**  
Перед началом работы внимательно ознакомьтесь с содержанием паспорта



### 1. Назначение изделия

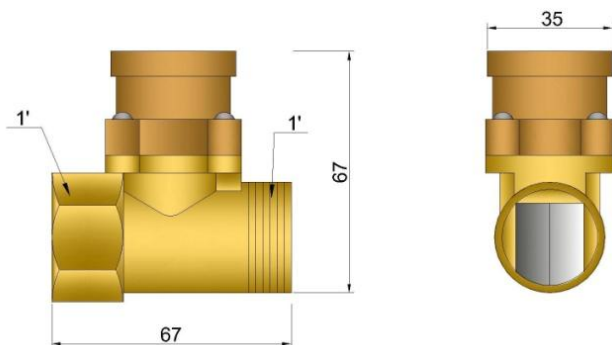
**Реле протока** используется для контроля наличия протока воды в автономной системе горячего или холодного водоснабжения. Реле протока включает насос при открытии водоразборного крана и не выключает насос до тех пор, пока в системе есть проток воды. В случае закрытия крана и, соответственно, остановки потока воды, реле протока насос отключает. **Реле протока укомплектовано** переключателем, который позволяет использовать насос в автоматическом режиме и режиме постоянной работы.

Положение переключателя:  
**А – автоматический режим**

**М- ручной режим** (режим постоянной работы)

### 2. Конструктивные и технические характеристики

- Максимальное рабочее давление – 10бар
- Максимальная температура воды - +110°С
- Максимальная температура окружающей среды - +40°С
- Максимальная мощность подключаемого насоса – 400 Вт
- Материал исполнения – латунь



### 3. Условия установки и эксплуатации

**Внимание!** Установка оборудования должна производиться квалифицированным, аттестованным специалистом электрогидравлических машин.

### Монтаж:

Реле протока устанавливается на горизонтальном трубопроводе, чтобы пластина была вертикальна. Направление стрелки на корпусе должно соответствовать направлению протока в трубопроводе. При наличии в воде механических включений или возможной сильной загрязненности, перед реле протока следует установить фильтр очистки.

### 4. Указания по технике безопасности

1. Не использовать изделие вне области его применения.
2. Запрещается эксплуатация изделия в случае обнаружения внешних и внутренних механических повреждений.
3. Ремонт и обслуживание изделия осуществлять только при отключенном насосе от электропитания.
4. Соблюдать меры безопасности, приведенные в инструкциях по монтажу и эксплуатации насосов.

### 5. Гарантийные условия

1. Гарантийный срок изделия составляет 12 месяцев со дня продажи, при условии эксплуатации в соответствии с настоящим паспортом.
2. В случае нанесения изделию механических повреждений, гарантийные обязательства аннулируются.
3. Гарантийные обязательства не распространяются на повреждения, возникшие в результате несоблюдения правил эксплуатации, неправильного подключения или засорения изделия посторонними частицами.

ООО «ТЕХНИКА ВОСТОКА»  
www.technikavostoka.ru  
г.Москва +7-906-078-67-17  
г.С-Петербург +7-812-954-15-91, +7-911-139-11-29



Импортер : ООО «Восток Импорт ЛТД»  
107045, г. Москва, Уланский пер., д.21, стр. 1  
Тел.: +7-925-880-66-06

Сервисный центр: тел.: \_\_\_\_\_

Наименование изделия	
Дата продажи	
Подпись продавца	
Штамп магазина	