

ВНИМАНИЕ!

Перед установкой прибора внимательно ознакомьтесь с условиями установки эксплуатации, изложенными в техническом паспорте. Соблюдайте технику безопасности при установке. При эксплуатации прибора руководствуйтесь «Правилами устройства электроустановок (ПУЭ)». Ремонт и техническое обслуживание прибора осуществлять только при отключенном электропитании.

ООО «АрмПром-НН»
www.nasos-52.ru
 603053, г. Нижний Новгород, пр. Бусыгина, д.1, оф. Л206,
info@nasos-52.ru +7 (831) 28-28-582 +7 (831) 230-78-77



Сервисный центр: тел.: _____

Наименование изделия	
Дата продажи	
Подпись продавца	
Штамп магазина	



Автоматический регулятор давления DSK-2

Руководство по эксплуатации
(технический паспорт)

Внимание!
 Перед началом работы внимательно ознакомьтесь с содержанием паспорта

1. Назначение изделия

Автоматический регулятор давления DSK-2 – это электронное реле, реагирующее на изменение давления и на поток воды в системе водоснабжения. В данной системе устранены проблемы с установочным пространством за счет малых размеров прибора.

2. Установка и ввод в эксплуатацию

2.1. Монтаж

Автоматический регулятор давления DSK-2 устанавливается на напорном трубопроводе и подключается к насосу и электросети. Автоматический регулятор давления DSK-2 включает электронасос, когда открывается кран, начинается разбор воды и давление на выходном отверстии падает до минимального (менее 1,5 атмосфер). Реле отключает двигатель насоса в следующих случаях:

- запуск насоса без воды;
- работа насоса без поступления воды (насос и всасывающий трубопровод не залиты водой, засорение всасывающего отверстия): в этих случаях нормальная работа насоса должна быть восстановлена пользователем нажатием красной кнопки на реле;
- при прекращении разбора воды (все краны закрыты) автоматический регулятор давления DSK-2 отключает электронасос после того, как электронасос создает максимальное давление и через автоматический регулятор давления DSK-2 прекращается поток воды.

Автоматический регулятор давления DSK-2 может быть установлен на напорном трубопроводе как в вертикальном, так и в горизонтальном положении. Установка реле должна производиться согласно схемы (см. следующую страницу).

2.2. Ввод в эксплуатацию

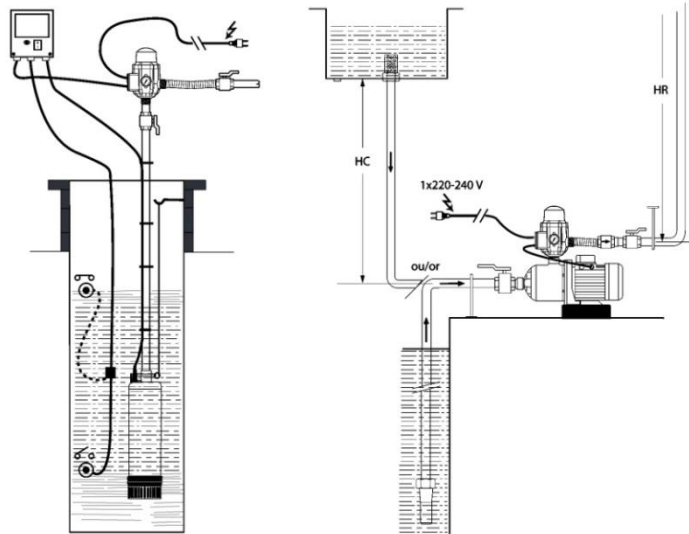
Подключить автоматический регулятор давления DSK-2 к электросети. Если подключенный к реле насос не работает, необходимо нажать кнопку RESET на корпусе реле и держать до тех пор, пока не погаснет красный индикатор.

Значения световой индикации:

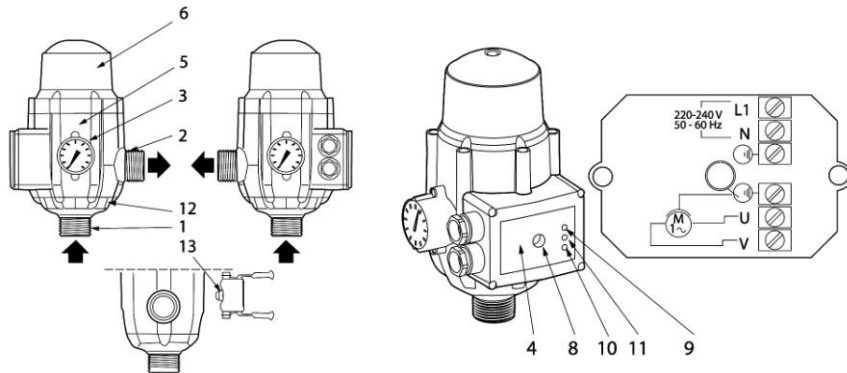
- зеленый индикатор – электричество подсоединено правильно, максимальное давление в системе, краны закрыты
- желтый индикатор – насос работает, краны открыты, есть поток воды
- красный индикатор – насос выключен, краны открыты, нет потока воды – система должна быть проверена пользователем, причины отсутствия подачи воды

Возможные неисправности

Неисправность	Причина неисправности	Устранение неисправности
Установка не останавливается	<ol style="list-style-type: none"> 1. Утечка воды больше 0,7 л/мин. 2. Песок засорил прибор. 3. Неисправна электроплата. 4. Неправильное электроподключение. 	<ol style="list-style-type: none"> 1. Смонтируйте заново с учетом изложенных требований. 2. Очистите прибор внутри, отсоединив нижнюю крышку 3. Замените на новую 4. Проверьте электроподключение
Установка не включается	<ol style="list-style-type: none"> 1. Недостаток воды. Активирована система защиты. 2. Насос заблокирован. Активирована система защиты. При нажатии кнопки перезапуска, загорается индикатор работы, но насос не запускается. 3. Неисправна электроплата 4. Пониженное напряжение 5. Пониженное давление насоса. Активирована система защиты. 6. Подсос воздуха во всасывающий трубопровод. Манометр показывает давление ниже нормального, или постоянно колеблется. Срабатывает система защиты. 7. Столбы воды HR или HC выше 15м, давление включения не отрегулировано. 	<ol style="list-style-type: none"> 1. Проверьте водоснабжение и перезапустите насос. 2. Свяжитесь со службой сервисного обслуживания. 3. Отключите электропитание, затем включите. Насос должен включаться, в противном случае замените электроплату. 4. Проверьте электропитание. 5. Убедитесь, что максимальное давление насоса выше как минимум на 0,5 бара давления автоматического включения. 6. Проверьте герметичность патрубков и уплотнений всасывающего трубопровода. 7. Увеличьте значение давления включения, повернув винт.
Установка циклически запускается и отключается	<ol style="list-style-type: none"> 1. Небольшие утечки воды в системе 	<ol style="list-style-type: none"> 1. Проверьте, не протекает ли краны, устраните причину утечки



3. Устройство прибора



1. Патрубок входа со встроенным обратным клапаном
2. Патрубок выхода
3. Манометр, монтаж слева или справа
4. Электрическая коробка с электронной платой, обеспечивающей защиту от сухого хода путем остановки насоса, и с клеммной колодкой для подсоединения насоса и подключения к сети
5. Гидравлическая камера с мембраной
6. Компенсационная камера с пружиной
7. Винт, регулирующий давление при запуске насоса
8. Кнопка разблокирования
9. Индикатор напряжения
10. Индикатор работы насоса

11. Индикатор срабатывания системы защиты
12. Нижняя крышка
13. Ось манометра

4. Электрическое присоединение

Прибор автоматического управления DSK-2 готов к подключению. Перед подключением проверьте соответствие напряжения сети со справочными данными на табличке прибора.

5. Технические характеристики

- Температура рабочей среды: 0°C - +45°C
- Максимальное рабочее давление: 10 бар
- Максимальное рабочее давление при включении: 2,2 бар
- Максимальный рабочий ток: 10А
- Максимальная мощность насоса: 1,1 кВт
- Напряжение питания: 220В/250В
- Присоединение: 1"

Модель	Давление включения, бар	Конструктивная особенность	Степень защиты
DSK-2.1	1-3	регулируемое давление включения	IP54
DSK-2.2	1,5-3	с розеткой	IP44
DSK-2.3	1,5-3	с розеткой, регулируемое давление включения	IP44
DSK-2P	2,2	со встроенным таймером	IP54

6. Указания по технике безопасности

1. Не использовать изделие вне области его применения.
2. Запрещается эксплуатация изделия в случае обнаружения внешних и внутренних механических повреждений.
3. Ремонт и обслуживание изделия осуществлять только при отключенном насосе от электропитания.
4. Соблюдать меры безопасности, приведенные в инструкциях по монтажу и эксплуатации насосов.

7. Гарантийные условия

1. Гарантийный срок изделия составляет 12 месяцев со дня продажи, при условии эксплуатации в соответствии с настоящим паспортом.
2. В случае нанесения изделию механических повреждений, гарантийные обязательства аннулируются.
3. Гарантийные обязательства не распространяются на повреждения, возникшие в результате несоблюдения правил эксплуатации, неправильного подключения или засорения изделия посторонними частицами.